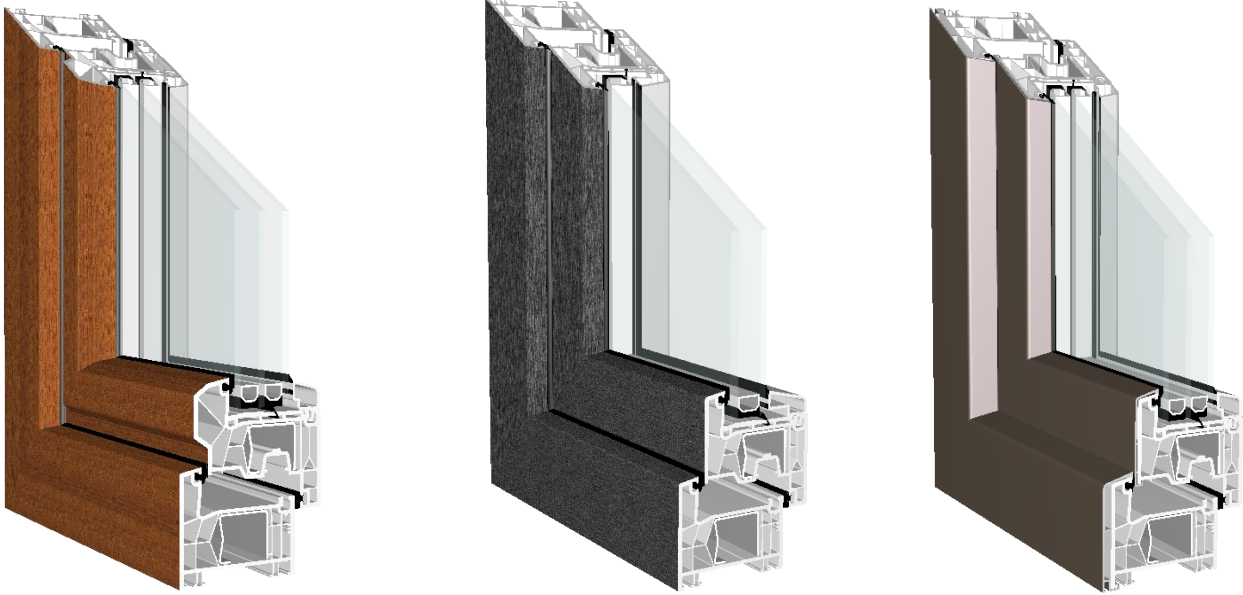


## Châssis et portes en PVC KÖMMERLING 76 AD

### Ramen en deuren met PVC KÖMMERLING 76 AD



# KÖMMERLING 76 AD

- ⇒ 5-kamersysteem met aanslagdichting
- ⇒ Inbouwdiepte kader en vlakke vleugel : 76 mm      Elegancevleugel : 85 mm
- ⇒ Maximale glasdikte kader en vleugel : tot 48 mm
- ⇒ Zwarte of lichtgrijze (RAL 7035) dichtingen.
- ⇒ Warmtedoorgangscoefficiënt (Uf) met staalversterking tot 1.1W/m<sup>2</sup>K
- ⇒ Raambeslag : Winkhaus RC2 klasse.
- ⇒ Onzichtbaar raambeslag optioneel verkrijgbaar
- ⇒ Geluidsisolatie (Rw) tot 47 dB
- ⇒ Glaslijsten : strakke rechte glaslat.
- ⇒ Vlakke vleugel met waterneus optioneel verkrijgbaar.
- ⇒ Kleurengamma : wit (9016) & creme (9001) in de massa samen met talrijke foliekleuren.
- ⇒ Haast onbeperkte kleurmogelijkheden dit dankzij de bekleding aan de buitenzijde met aluminiumprofielen, AluClip, zowel satiné, mat als structuurlakken.

#### TOEPASSINGEN :

- Draaikipramen
  - Enkel— of dubbel opendraaiend met mogelijkheid tot kierstand.
  - Mogelijke draairichting : binnenopendraaiend.
  - Naar buiten opendraaiend : enkelvoudig opendraaiend met onzichtbaar raambeslag.
- Deuren
  - Uitvoerbaar zowel enkel— als dubbelopendraaiend, binnen— of buitendraaiend.
  - Met tussendorpel of automatische tochtafsluiter.
  - Vleugeloverdekkende panelen enkel bij binnendraaiende deuren

- ⇒ Système à 5 chambre, à joint de frappe.
- ⇒ Profondeur de fenêtre : dormant/ouvrant plat : 76mm      Ouvrant élégance : 85 mm
- ⇒ Épaisseur de vitrage dormant/ ouvrant : jusqu'à 48 mm
- ⇒ Avec des joints d'étanchéité en noir ou gris clair (RAL 7035).
- ⇒ Isolation thermique (Uf) avec du renfort en acier jusqu'à 1.1W/m<sup>2</sup>K
- ⇒ Quincaillerie : Winkhaus Classe RC2 .
- ⇒ Quincaillerie invisible est également disponible.
- ⇒ Valeur d'insonorisation (Rw) jusqu'à 47 dB.
- ⇒ Parclose : toujours raide/droit.
- ⇒ Ouvrant plat avec rejet d'eau disponible.
- ⇒ Gamme de couleurs : en masse blanc (9016) & crème (9001) , plusieurs coloris en films disponibles.
- ⇒ Options de couleur presque illimitées grâce à le revêtement extérieure par des profilés en aluminium, AluClip, à la fois satinés, mats ou structurés.

#### APPLICATIONS :

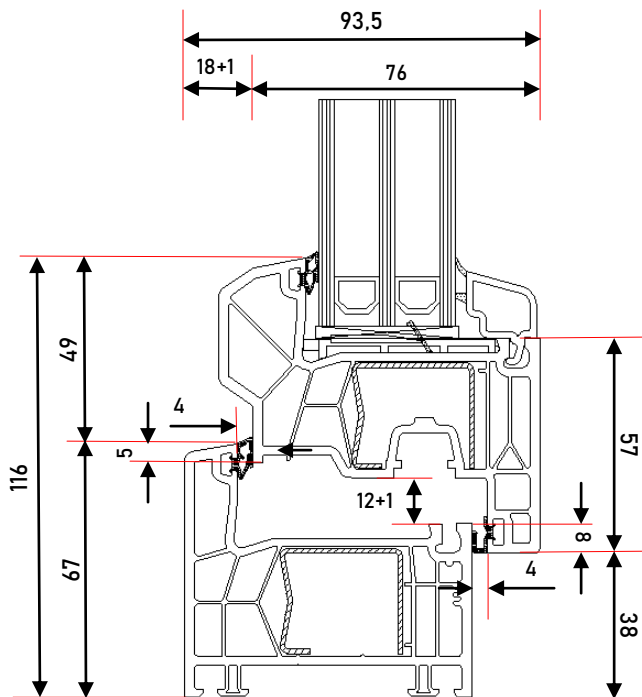
- Fenêtres à ouverture Oscillo-battant
  - Ouverture simple ou double avec entrebaillement possible.
  - Ouverture vers l'intérieure à la française ou oscilla-battante.
  - Ouverture vers l'extérieure : uniquement à la française et avec quincaillerie invisible.
- Portes
  - Ouvrant simple ou double, ouverture vers l'intérieur ou l'extérieur
  - Portes avec entr-porte ou joint bas de porte automatique.
  - Portes planes avec ouvrant caché uniquement avec ouverture vers l'intérieur.

# Châssis et portes en PVC KÖMMERLING 76 AD

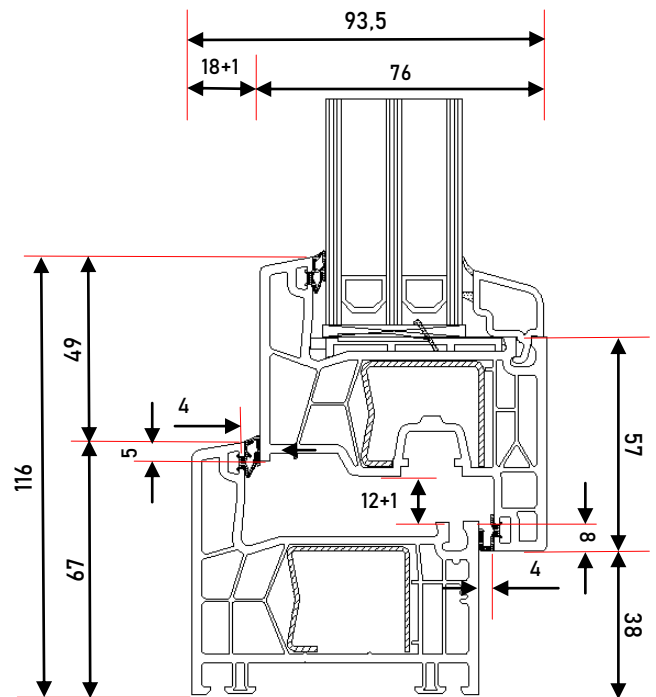
## Ramen en deuren met PVC KÖMMERLING 76 AD

TECHNISCHE FICHE

FICHE TECHNIQUE



Elegance vleugel  
Ouvrant élégance



Vlakke vleugel  
Ouvrant plat

### TECHNISCHE KENMERKEN :

- Minimale aanzichtbreedte binnendraaiend raam :  
Kader 67 mm Vleugel 49 mm Totaal 116 mm
- Minimale aanzichtbreedte tussenstijl 84 mm.
- Inbouwdiepte kader/vleugel : 76 mm
- Glasspanningshoogte 21 mm
- Aanslag : 20 mm
- Glasdikte kader/cvleugel tot 48 mm
- Duurzaam recycleerbaar systeem met eco-vriendelijke en loodvrije PVC-profielen.

### STERKTE PUNTEN :

- Profielen met een intelligent ontwerp voor een optimale raamstabiliteit.
- Smalle profielen die de lichtinval optimaal benutten.
- Ze laten meer zonlicht binnen waardoor de verwarmingskosten dalen.

### PRESTATIES :

- Warmtedoorgangscoefficient (Uf) tot 1.1 W/m<sup>2</sup>K.
- Luchtdoorlatenheid : Klasse 4
- Waterdichtheid : 9A/E750/E1950
- Weerstand tegen windbelasting : C2/C5
- Inbraakwerendheid tot weerstandsklasse RC2 (WK2).

### CARACTÉRISTIQUES TECHNIQUES

- Largeur visible min. De fenêtre ouvrant vers l'intérieur :  
Dormant 67 mm Ouvrant 49 mm Total 116 mm.
- Largeur visible minimale de la travers : 84 mm.
- Profondeur totale de fenêtre : dormant/ouvrant 76 mm
- Hauteur de feuillure : 21 mm.
- Côté de frappe : 20 mm
- Épaisseur de vitrage dormant/ouvrant jusqu'à 48 mm.
- Système recyclable durable avec des profilés en PVC écologiques et sans plomb.

### POINTS FORTS

- Un design intelligent des profilés pour une stabilité optimale de la fenêtre.
- Les profilés étroits optimisent la clarté naturelle et isolation thermique.
- Les gains d'énergie solaire plus importants réduisent en plus les frais de chauffage.

### NIVEAU DE PRESTATIONS

- Isolation thermique (Uf) jusqu'à 1.1 W/m<sup>2</sup>K.
- Étanchéité à l'air de classe 4.
- Étanchéité à l'eau : 9A/E750/E1950.
- Résistance à la charge du vent de classe C2/C5.
- Coefficient anti-effraction de classe RC2 (WK2).

# Châssis et portes en PVC KÖMMERLING 76 AD

## Ramen en deuren met PVC KÖMMERLING 76 AD

### Technische fiche systeem Kömmerling 76 mm AD. (11-2016)

#### 1. Compound

- Eigen PVC materie (basiscompound): "Kömalit Z":

- ⇒ zeer hoge slagvastheid (zeer goede weerstand bij negatieve temperaturen)
- ⇒ CPE hoogslagvast gemodificeerd
- ⇒ compounding en extrusie is ISO 9001 gecertificeerd

De CPE gemodificeerde harde PVC soort, waarmee de witte profielen geëxtrudeerd worden, voldoet aan de kenmerkende eigenschappen en voorschriften van de STS 52.3 en is cadmium- en loodvrij. Tevens is hiervoor een ATG afgeleverd met nummer 13/H913. De gebruikte "Greenline" stabilisatoren voor het hard PVC zijn op basis van CaZn en dus loodvrij.

De trekschokweerstand (slagvastheid bij trek), conform ISO 8256 type 5 cfr prEN 12608, is groter dan 600 kJ/m<sup>2</sup> (nominale waarde).

De hoogslagvaste PVC heeft een minimale vormmassa PVC-U, ELP 082-50-T28 volgens EN ISO 1163.

Hoofd- en nevenprofielen kunnen voorzien zijn met ingewerkte recycling delen. Deze delen zijn niet zichtbaar bij een gesloten raam.

#### 2. Systeem Kömmerling 76 mm AD

- Systeem Kömmerling 76 mm AD heeft een standaard profieldikte van 76 mm. "Design"-uitvoering: vleugelprofielen kunnen ook verdiept uitgevoerd worden, deze hebben een profieldikte van 85mm. De wanddikte van het systeem is conform de Belgische richtlijn STS 52.3 en conform de Europese norm NBN EN 120608, klasse B.
- Thermische prestaties - Uf-waarden Voor de 5-kamerprofielen van het 76 mm AD gelden volgende thermische prestaties Uf-waarden: (cfr NBN EN 12412-2, NBN EN ISO 10077-1, NBN EN 10077-2) - 76 mm AD: met staal versterkt
  - ⇒ Uf: tot 1,1 W/m<sup>2</sup>K
  - ⇒ Uf systeem-waarde: 1,2 W/m<sup>2</sup>K cfr EN ISO 10077-1 / ift WA-02/3
- Inbraakweerstand: in combinatie met aangepast veiligheidsbeslag kunnen uitvoeringen RC1 en RC2 cfr Norm NBN EN 1627 – NBN EN 1630 gerealiseerd worden. -
- Akoestische isolatie: in combinatie met gewone en geluidwerende beglazingen kunnen tal van rapporten voorgelegd worden met waarden RW gaande van 33 tot 47 dB, cfr NBN EN ISO-717-1, NBN EN ISO 140-3 -
- Systeemtesten lucht, water, wind: (behaalde prestaties)
  - Luchtdoorlatendheid: Klasse 4 (EN 1026 EN 12207)
  - Waterdichtheid: 9A/E750/E1950 (EN1027, EN12208)
  - Weerstand tegen windbelasting: C2/C5 (EN 12211, EN 12210)

#### Systeembeschrijving :

- Kömmerling 76 mm AD basis 5-kamerprofielen: aanslagdichtingssysteem met dichting in buiten- en binnenoverslag.
- steeds verschoven beslagroef 13 mm: zwaardere sluitstukken, inbraakveiliger
- spanning met afgeschuinde voorzijde in de hoofdprofielen: perfecte waterafvoer, gemakkelijk onderhoud
- profielgeometrie en technische aspecten conform NBN EN 12608
- T-stijlen worden met mechanische verbindingen uitgevoerd, veel stabiel, geen probleem met doorlopende staalversterking in de verbinding !
- hoeken thermisch gelast, opgepoetst met groef maximaal 0,3 mm diepte of afgestoken na begrensd lassen, de lasopstand is dan begrensd tot 0,6 mm. -
- versterkingen: ofwel roestwerend staal ofwel aluminium
- dichtingen ofwel EPDM (APTK) of PVC/TPE of PCE (mee ingeëxtrudeerde PVC dichting)
- beglazing word steeds met systeem droge verglazing, geen siliconen uitgevoerd
- afwateringsopeningen en drukvereffening conform technisch handboek
- hang- en sluitwerk conform voorschriften, met middensluitingen minstens vanaf 900 mm vleugelbreedte en of vleugelhoogte
- montage conform voorschriften Kömmerling en NBN B25-002-1.

### Fiche technique relative au système Kömmerling 76 mm AD. (12-2016)

#### 1. Composition

- Propre matière PVC (compound de base) : "Kömalit Z"

- ⇒ Haut degré d'élasticité (très bonne résistance aux températures négatives)
- ⇒ CPE modifié
- ⇒ Le compoundage et l'extrusion est certifié ISO 9001

Les profilés blancs sont extrudés à partir de PVC dur modifié (CPE). Le compound répond aux caractéristiques et aux indications du STS 52.3 et est exempt de Cadmium et de Plomb. En outre, le certificat ATG 13/H913 est délivré. Les stabilisants « Greenline » utilisés dans le PVC dur sont à base de CaZn et donc sans plomb.

La résilience en traction des profils conformément à l'ISO 8256 type 5 cfr prEN 12608 est supérieure à 600 kJ/m<sup>2</sup> (valeur nominale). Le PVC avec une haute résistance en chocs a une masse configurée PVC-U, ELP 082-50-T28 suivant EN ISO 1163.

Les profils principaux et accessoires peuvent contenir des parties en PVC recyclé.

Celles-ci ne sont pas directement visibles sur une fenêtre finie.

#### 2. Système Kömmerling 76 mm AD

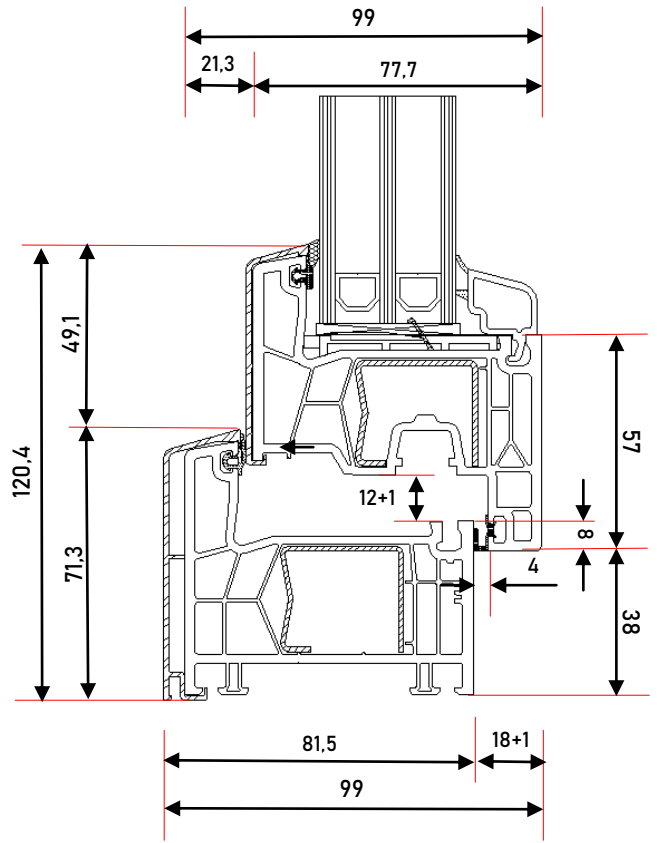
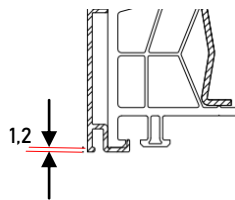
- Le système Kömmerling 76 mm AD a une largeur nominale standard de 76 mm, les profils d'avant sont aussi disponibles en format "Design" (85 mm). Performances thermiques des profils, valeur Uf Pour le système 76 mm AD avec profils de 5 chambres,
- les prestations thermiques suivantes sont valables, valeurs Uf: (cfr NBN EN 12412-2, NBN EN ISO 10077-1, NBN EN 10077-2) - 76 mm AD avec renforts en acier
  - ⇒ U f : jusqu'à 1,1 W/m<sup>2</sup>K
  - ⇒ U f valeur du système: 1,2 W/m<sup>2</sup>K cfr EN ISO 10077-1 / ift WA-02/3
- Résistance à l'effraction: en combinaison avec une quincaillerie adaptée, il est possible d'obtenir une classification RC1 ou RC2, cfr normes NBN EN 1627- NBN EN 1630.
- Isolation acoustique: en combinaison avec un double vitrage classique ou phonique, il est possible d'atteindre suivant différents rapports, une valeur Rw (valeur globale de la fenêtre) allant de 33 à 47 dB, cfr NBN EN ISO-717-1, NBN EN ISO 140-3.
- Tests du système à l'air, à l'eau et au vent: (prestations réalisées)
  - Perméabilité à l'air: Classe 4 (NBN EN 1026, NBN EN 12207)
  - Etanchéité à l'eau: 9A/E750/E1950 (NBN EN 1027, NBN EN 12208)
  - Résistance au vent: C2/C5 (NBN EN 12211, NBN EN 12210)

#### Descriptif du système 76 mm AD

- Système double frappe, avec joint dans les frappes extérieure et intérieure. Les profils de base ont 5 chambres.
- Positionnement de la quincaillerie à 13 mm: possibilité d'utilisation de gâches plus épaisses pour une meilleure résistance à l'effraction.
- la feuillure des profils principaux est prévu d'une inclinaison pour une parfaite évacuation de l'eau d'infiltration – facilité d'entretien.
- les géométries des profils et les aspects techniques sont conformément à la norme NBN EN 12608.
- L'assemblage en T des traverses se fait mécaniquement pour une plus grande stabilité. - Les coins sont soudés à chaud, l'ébavurage des soudures se fait soit par Rainurage, profondeur maximale de 0,3 mm ou par coupe affleurant après soudure, la surépaisseur à la surface est maximal 0,6 mm.
- Les renforts sont d'acier résistant à la corrosion.
- Les joints sont soit en EPDM (APTK), en PVC/TPE ou en PCE (post co-extrudé).
- Les vitrages sont posés en pose sèche sans adjonction de silicone.
- Orifices de drainage et de ventilation conformément aux prescriptions techniques
- Suspension et fermetures conformément aux prescriptions avec minimum 1 point supplémentaire intermédiaire à partir de 900 mm de haut ou de large.
- Le montage sera conforme aux prescriptions Kömmerling et au NBN B25-002-1.

## KÖMMERLING 76 AD

## 'AluClip'



- ⇒ 5-kamersysteem met aanslagdichting
- ⇒ Inbouwdiepte kader 81,5 mm
- ⇒ Maximale glasdikte kader en vleugel : tot 48 mm
- ⇒ Zwarte of lichtgrijze (RAL 7035) dichtingen.
- ⇒ Warmtedoorgangscoefficiënt (Uf) met staalversterking tot 1.2W/m<sup>2</sup>K
- ⇒ Raambeslag : Winkhaus RC2 klasse.
- ⇒ Onzichtbaar raambeslag optioneel verkrijgbaar.
- ⇒ Maximale vleugelmaten:
  - Venster 1500 x 1500 mm
  - Balkondeur 1000 x 2500 mm
- ⇒ Eenvoudig te onderhouden, duurzaam en robuust.
- ⇒ Geluidsisolatie (Rw) tot 47 dB
- ⇒ Glaslijsten : strakke rechte glaslat.
- ⇒ Beschikbaar op PVC profielen wit (9016) of creme (9001) in de massa.
- ⇒ Vrijwel onbeperkte kleurvariëteit van de aluminium schalen door afwerktechnieken zoals anodiseren en poedercoaten.

- ⇒ Système à 5 chambre, à joint de frappe.
- ⇒ Profondeur de fenêtre : 81,5 mm
- ⇒ Épaisseur de vitrage dormant/ ouvrant : jusqu'à 48 mm
- ⇒ Avec des joints d'étanchéité en noir ou gris clair (RAL 7035).
- ⇒ Isolation thermique (Uf) avec du renfort en acier jusqu'à 1.2W/m<sup>2</sup>K
- ⇒ Quincaillerie : Winkhaus Classe RC2 .
- ⇒ Quincaillerie invisible est également disponible.
- ⇒ Taille maximale des ouvrants:
  - Fenêtre 1500 x 1500 mm
  - Porte de balcon 1000 x 2500 mm
- ⇒ Valeur d'insonorisation (Rw) jusqu'à 47 dB.
- ⇒ Parclose : toujours raide/droit.
- ⇒ Disponible sur des profils PVC en masse blanc (9016) & crème (9001)
- ⇒ Variété de couleurs pratiquement illimitée des capotages en aluminium grâce à des techniques de finition telles que l'anodisation et le laquage en poudre